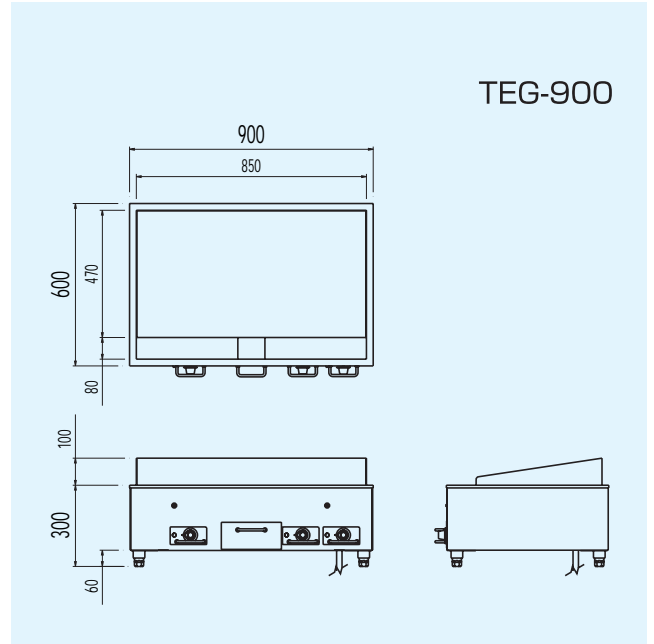


調理面積が広い。

- グリドル板は厚手の鉄板(16mm、20mm)を採用。
- 温度分布は、ほぼ均一で調理有効面積が広く、大量調理も一気にこなせます。
(油の飛散ガード付)



TEG-900



TEG-900

仕様

モデル	外形寸法(mm)			グリドル板(mm)		焼面 区分	電 気 3φ200V	リード線・2m	一次側最大 電流値(A)	本体質量 (kg)
	間口 (W)	奥行 (D)	高さ (H)	間口 (W)	奥行 (D)					
TEG-450	450	600	300	400	470	1	3kw	プラグ付・接地 3P-15A (㊦)	/	31
TEG-600	600	600	300	550	470	2	6kw	プラグ付・接地 3P-20A (㊦)		57.3
TEG-750	750	600	300	700	470	2	6kw	プラグ付・接地 3P-20A (㊦)		83.5
TEG-900	900	600	300	850	470	3	9kw	プラグ付・接地 3P-30A (㊦)		110
TEG-1200	1200	600	300	1150	470	4	12kw	直結		35